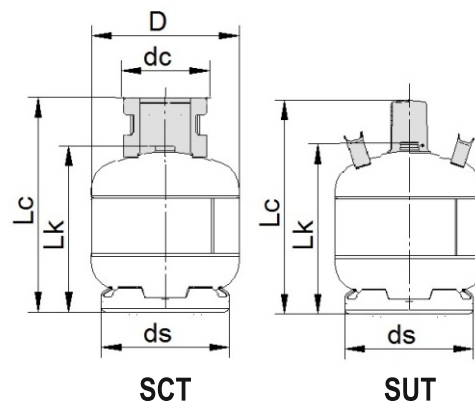
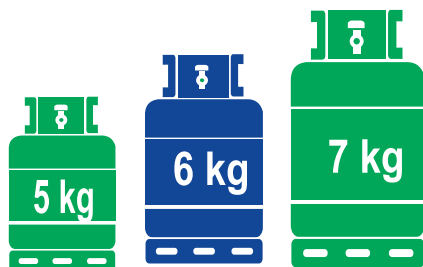




# BUTLE LPG TURYSTYCZNE



D = 300 mm    dc = 205 mm    ds = 260 mm

Firma ELPIGAZ oferuje butle LPG o dowolnej pojemności z przedziału od 12,4 do 17,4 litra, umożliwiające napełnienie mieszaniną propan-butan (MIX C) w ilości od 5 do 7 kg.

Butle produkowane są zgodnie z dyrektywą 2010/35/EU oraz normą EN1442:2006+A1:2008

## CHARAKTERYSTYKA

Konstrukcja butli LPG oraz nowoczesna technologia stosowana przy ich produkcji gwarantuje wysoką jakość wyrobów, a w szczególności całkowite wyeliminowanie zanieczyszczeń wewnątrz butli.

Butle są malowane proszkowo. Kolor oraz oznakowania wykonane są zgodnie z obowiązującymi przepisami i według wymagań zamawiającego.

Butle wyposażone są w zawory wykonane wg normy EN13153 i zgodnie z wymogami dyrektywy 2010/35/EC.

Rodzaj butli	Średnica D [mm]	Wyznacznik pojemności [dm <sup>3</sup> ]	Gwint pod zawór	KONSTRUKCJA (Typ) SCT - osłona SUT - uchwyt	Masa butli	Długość całkowita	Długość do króćca	Napełnienie	Pojemność	Ciśnienie próbne	
KOD PRODUKTU					TARA	Lc	Lk	MIX C	Vc	P	
1	2	3	4	5	[kg]	[mm]	[mm]	ca [kg]	[dm <sup>3</sup> ]	[bar]	
STANDARD RYNKOWY	BGL3X	300	012	E17	SCT	7,16	372	246	5,0	12,4	30
					SUT	6,56	367				
		015	E17	SCT	7,76	418	282	6,0	14,9		
				SUT	7,16	413					
NAJWIĘKSZA BUTLA	BGL3X	300	017	E17	SCT	8,36	445	319	7,0	17,4	30
					SUT	7,76	440				

## ZASTOSOWANIE

W gospodarstwach domowych, w turystyce, w działalności usługowej oraz produkcyjnej do potrzeb:

- zasilania urządzeń grzewczych: grzejniki, promienniki, itp.
- zasilania urządzeń w domu, w ogrodzie, na jachtach i łodziach – np. kuchenki gazowe, grill gazowy
- prac warsztatowych, produkcyjnych i remontowo-budowlanych – palniki do cięcia, palniki do podgrzewania
- zasilania urządzeń oświetleniowych – np. lampy gazowe

