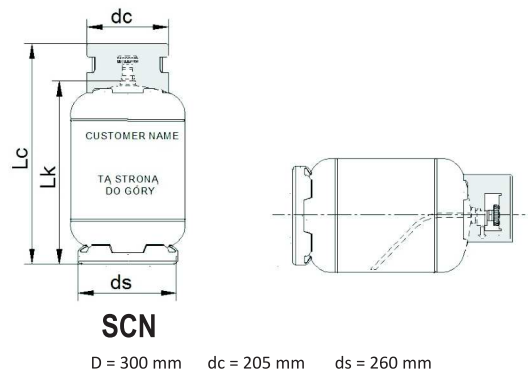
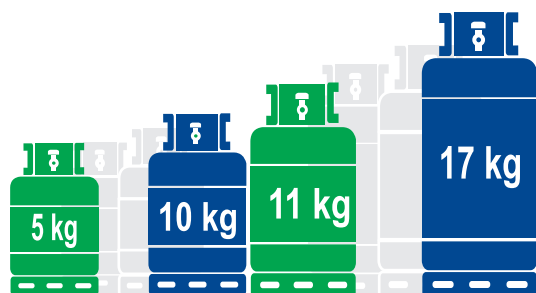




BUTLE LPG NAPĘDOWE

do zasilania silników



D = 300 mm dc = 205 mm ds = 260 mm

Firma ELPIGAZ oferuje butle LPG o dowolnej pojemności z przedziału od 12,4 do 40,8 litra umożliwiające napełnienie mieszaniną propan-butan (MIX C) w ilości od 5 do 17 kg.

Butle produkowane są zgodnie z dyrektywą 2010/35/EU oraz normą EN1442:2006+A1:2008, co zostało potwierdzone certyfikatem nr 07/201/1321/Z/0015/17/oD/0001. Posiadają znak π nadzorowany przez TÜV.

CHARAKTERYSTYKA

Konstrukcja butli LPG oraz nowoczesna technologia stosowana przy ich produkcji gwarantuje wysoką jakość wyrobów, a w szczególności całkowite wyeliminowanie zanieczyszczeń wewnątrz butli. Jest to najkorzystniejsze rozwiązanie dla instalacji zasilania gazem silników (wózki widłowe, łodzie motorowe, agregaty, pojazdy rolnicze i budowlane, itp.).

Butla ELPIGAZ zapewnia zwiększenie przebiegów pomiędzy wymianami filtrów gazowych, wtryskiwaczy gazu i reduktorów oraz czynnościami serwisowymi i naprawczymi instalacji gazowej.

Butle są malowane proszkowo. Kolor oraz oznakowania wykonane są zgodnie z obowiązującymi przepisami i według wymagań zamawiającego.

Butle wyposażone są w zawory butlowe z rurką syfonową wykonane wg normy EN13153 i zgodnie z wymogami dyrektywy 2010/35/EC.

Rodzaj butli	Średnica D [mm]	Wyznacznik pojemności [dm ³]	Gwint pod zawór	KONSTRUKCJA (Typ) SCN - osłona	Masa butli	Długość całkowita	Długość do króćca	Napełnienie	Pojemność	Dopuszczalne napełnienie	Ciśnienie próbne									
KOD PRODUKTU					TARA	Lc	Lk	MIX C	Vc	V80%	P									
1	2	3	4	5	[kg]	[mm]	[mm]	ca [kg]	[dm ³]	[dm ³]	[bar]									
NAJMNIejsza BUTLA	BGL3X	300	012	E17	SCN	7,16	372	246	5,0	12,4	9,92	30								
				E25																
STANDARD RYNKOWY	BGL3X	300	025	E17	SCN	10,1	563	427	10,0	24,8	19,84	30								
				E25																
				027									E17	SCN	11,1	598	462	11,0	27,2	21,76
													E25							
NAJWIĘksza BUTLA	BGL3X	300	041	E17	SCN	13,9	796	660	17,0	40,8	32,64	30								
				E25																

ZASTOSOWANIE

Butle napędowe znajdują zastosowanie do magazynowania paliwa LPG do instalacji zasilającej silniki pojazdów mechanicznych (wózki widłowe, itp.), łodzie motorowych oraz do agregatów stacjonarnych.

Zaletą produkowanych przez ELPIGAZ butli napędowych LPG jest szeroki zakres pojemności umożliwiający zapewnienie paliwa gazowego wg potrzeb operatora i zagwarantowanie paliwa min. na 1 pełną zmianę roboczą.

